

OLIE- EN BENZINE AFSCHIEDER PSDC1.5 DN110

ART 5114

CODE	NOMINALE MAAT	DIAMETER UITGANG (MM)	VOLUME SLIBVANG	OLIE-RETENTIE-VOLUME	TOTAAL VOLUME (L)	LENGTE (MM)	BREEDTE (MM)	HOOGTE (MM)	GEWICHT LEEG (KG)
5114	1,5	DN 110	150	100	380	919	650	1350	66

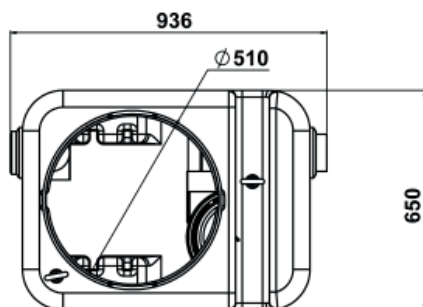
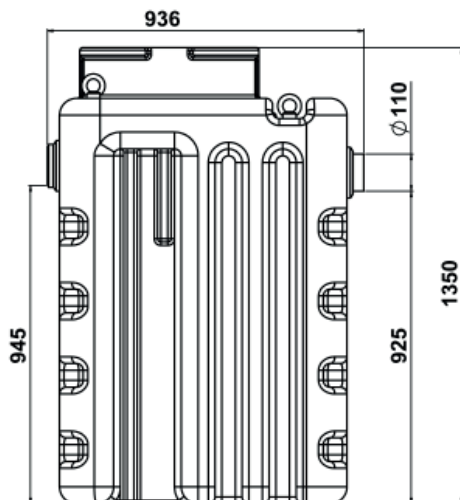
VOORDELEN

- Olie en benzineafscheider zonder Bypass
 - » Hoge weerstand tegen corrosie en chemicaliën
 - » Hoge mechanische weerstand
- De tank uit één stuk (zonder lassen) geeft het product een uitstekende uitstraling en vermijdt elk risico op lekkage
- Compact en makkelijk te vervoeren:
 - » lichtgewicht
 - » geïntegreerde hijsogen



PRODUCTOMSCHRIJVING:

- Debiet: 1,5L/s
- Volume slibvang: 150L
- Olieretentievolume: 100L
- IN/UIT: DN110
- Conform CE 858-1



OLIE- EN BENZINE AFSCHIEDER PSDC1.5 DN110 ART 5114

OPTIES

ALARM SYSTEEM VOOR OLIE-EN BENZINEAFSCHEIDER

Het alarmsysteem detecteert de maximale dikte van de olielaag.
Volgens de Europese norm (EN 858-1) is een alarm verplicht.

CODE	REF
5360	ALARME OB

PLAATSINGSSCHEMA ALARM

Het alarm dient halverwege de hoogte van de uitstroom en de vlotter geïnstalleerd te worden.

